

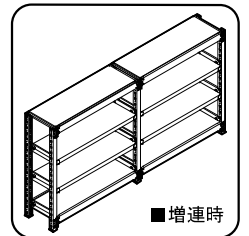
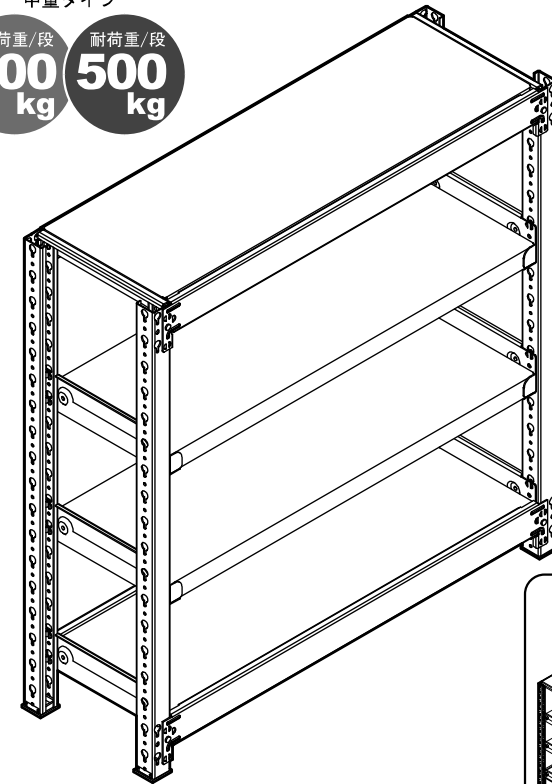
軽中量タイプ

中量タイプ

耐荷重/段  
**200 kg**

耐荷重/段  
**300 kg**

耐荷重/段  
**500 kg**



## 太陽設備

〒577-0836 大阪府東大阪市洪川町2-6-8  
tel. 06-6729-9900/fax. 06-6729-9901  
<http://www.taiyousetubi.com/>

## 太陽設備

### ■ 棚包明細表

名称	略図	名称	略図
支柱 (軽中量タイプ)		天受け	
		棚受け	
支柱 (中量タイプ)		ビーム	
		ピン	
ベースキャップ		棚板	

### 安全にお使いいただくために

#### ⚠ 警告 (死傷につながる場合がある事故を未然に防ぐために、必ず守って頂きたい事項を示してあります。)

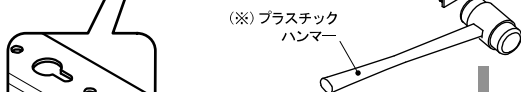
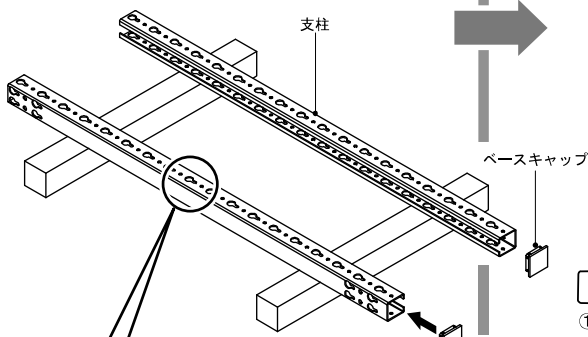
- 耐荷重以上に物品を載せないで下さい。  
本製品の耐荷重は平均荷重による耐荷重をさします。  
一点のみに耐荷重相当の物品を載せたり、偏った積み方を行うと棚板が破損したり、変形するおそれがあります。
- 足を掛けたり、よじ登ったりしないで下さい。  
踏み台代わりに使用されますと、転倒してけがをされるおそれがあります。
- ビームは1台当たり必ず前後上下に4本取り付けて下さい。  
ビームは開口方向のゆがみや揺れから棚本体を守る重要な部品です。  
必ず本説明書の通り、前後上下に4本取り付けて使用して下さい。

#### ⚠ 注意 (負傷又は、物的損害を未然に防ぐために、必ず守って頂きたい事項を示してあります。)

- 用途 (物品の保管や陳列等) 以外に使用しないで下さい。
- 部品に異常を発見したまま使用しないで下さい。
- 不安定な場所に設置・放置しないで下さい。
- ハンマーで取り付ける場合に手を踏めないように注意して下さい。
- 棚板を載せる場合に手を踏めないように注意して下さい。

### 1 支柱の配置

- ① 適当な台の上に支柱の切り込みを内側にして、2本を向かい合わせて配置します。
- ② 接地面側にベースキャップを(※)プラスチックハンマーでたたいて差し込んでください。この時、支柱の棚受け穴の細かい切り込みがついている方向が接地面となります。



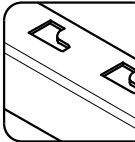
**！ポイント**

必ずプラスチック製のハンマーを使用してください。金属製、ゴム製のハンマーでは、商品に傷がついたり、完全に固定することができない恐れがあります。

**！注意**

軽中量タイプと中量タイプでは、穴の形状が異なりますのでご注意ください。

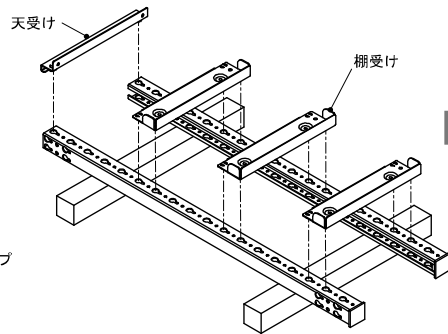
軽中量タイプ



中量タイプ

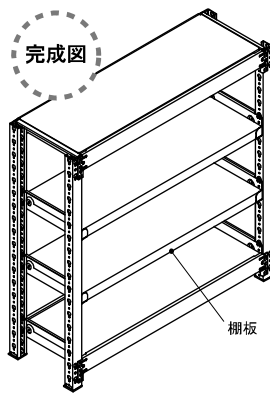
### 2 支柱の組み立て

- ① 支柱の一番上部の穴に「天受け」を、それ以外に「棚受け」を配置します。この時、一番下部の「棚受け」は下から2番目と3番目の穴に配置します。



### 5 棚板のはめ込み

- ① 棚板を各段にはめ込み、完成です。

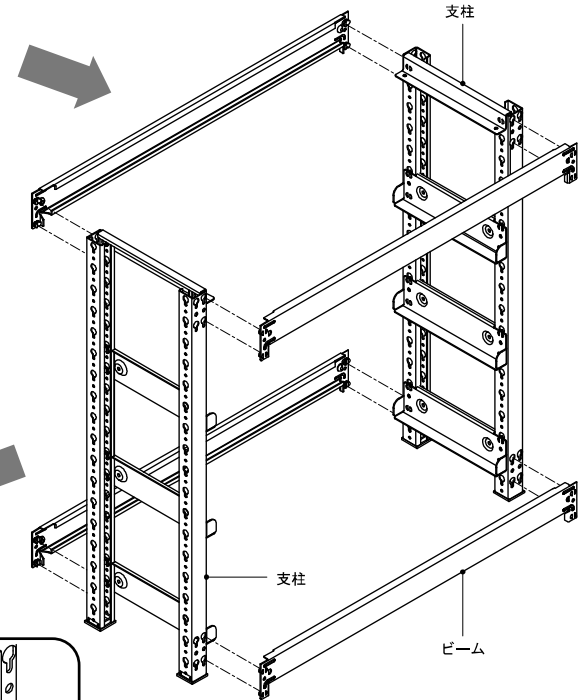


完成図

棚板

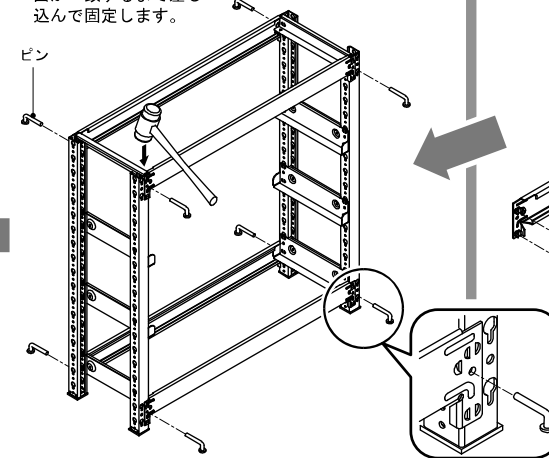
### 3 ビームの取り付け

- ① [2]で組み立てた支柱をもう一組組み立てて、棚受けが内側になるように向かい合わせて立てます。
- ② ビームを両側の支柱の上下にある4個の穴の内側に取り付けます。この時、ビームと支柱の面をピッタリ合わせて取り付けます。



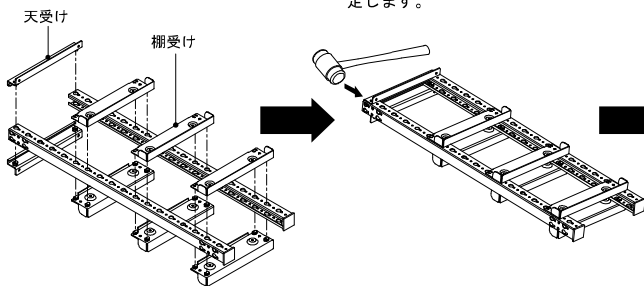
### 4 ビームの固定

- ① 支柱に取り付けたビームを上側からプラスチックハンマーでたたいて固定します。この時、支柱とビームのピン穴が一致していることを確認してください。
- ② 全てのピン穴にピンを差込み、ビームの面とピンの頭の面が一致するまで差し込んで固定します。



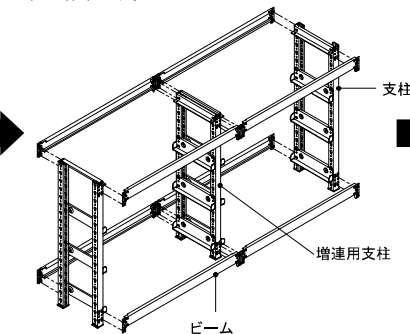
### 6 増連用支柱の組み立て

- ① 増連用支柱の上下両面に[2]-①と同様に「天受け」及び「棚受け」を配置します。
- ② 接地面方向に向けて増連用支柱両面に配置した「天受け」及び「棚受け」をプラスチックハンマーでたたいて固定します。



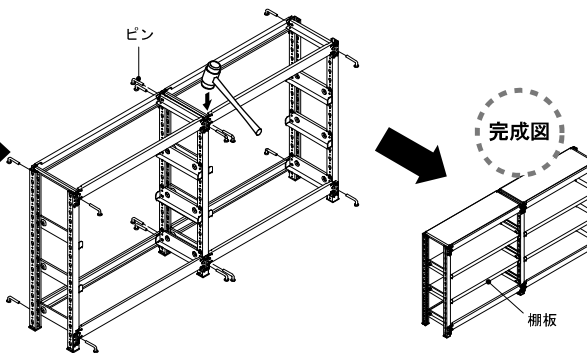
### 7 ビームの取り付け(増連の場合)

- ① [6]で組み立てた増連用支柱を中間に立てます。
- ② ビームの取り付けは、「[3]ビームの取り付け」と同じ作業です。



### 8 ビームの固定(増連の場合)

- ① ビームの取り付けは、「[4]ビームの固定」と同じ作業です。
- ② 棚板を各段にはめ込み、完成です。



### 【棚板の段変更】

- ① 該当の棚板を取り外し、左右の棚受けを下側からプラスチックハンマーでたたいて取り外します。
- ② 任意の位置に左右の段をあわせて棚受けを取り付け、プラスチックハンマーで上側からたたいて固定し、棚板をはめ込みます。

