

中量ボルトレスラック 取扱説明書

保存用

このたびは中量ボルトレスラックをお買い上げいただき、誠に有難うございます。
製品のお取扱いに際しましては、下記の注意事項をお守りいただき、正しい方法にて組立て、ご使用下さいませようお願い申し上げます。

耐荷重は段当り最大300・500kg（等分布平均荷重）です。



警告

- 安全保安部品(セーフティーピン等)をはずして使用しないで下さい。
事故によってけがをすることがあります。
- 廃棄をするときは、専門業者におまかせ下さい。

棚サイズ別耐荷重表(kg)

間口(W)\奥行(D)	480, 620, 700, 910
900	300kg・500kg
1200	
1500	
1800	



注意

- 集中荷重をかけたり、耐荷重より重いものを載せないで下さい。
棚1段当りの耐荷重は等分布荷重です。集中荷重をかけたり、耐荷重より重いものを載せると棚板がたわみ荷物が落下し、けがをすることがあります。
- 足を掛けたりよじ登ったりしないで下さい。
転倒してけがをしたり棚が変形する恐れがあります。
- 荷物を放り投げて載せないで下さい。
棚板がたわみ、荷物が落下し、けがをすることがあります。
- 最上段の棚板に荷物を載せないで下さい。
棚本体が倒れ、荷物が破損したり、けがをすることがあります。
- 棚本体に寄りかからないで下さい。
棚の積載物・積載量によって、棚が倒れけがをすることがあります。
- 製品の孔に指を入れしないで下さい。
孔に指を入れると、けがをすることがあります。
特に小さなお子様には気を付けて下さい。
- 危険物(薬品・壊れ物等)を収納しないで下さい。
人体や衣服等に傷をつけることがあります。
- 上下を確認の上、正しく使用して下さい。
棚板を逆向きに使用すると、けがをすることがあります。
- 最上段の棚板は支柱の上端に必ず取付けて下さい。
支柱の角でけがをすることがあります。
- 異常を発見したまま使用しないで下さい。
本体が壊れてけがをすることがあります。
- 分解禁止。分解組立は専門業者にお任せ下さい。
転倒などの事故になることがあります。
- 用途以外で使用しないで下さい。
転倒してけがをすることがあります。

*この製品を第三者に譲渡、貸し出しを行う際は、本取扱説明書を添えてお渡し下さい。

製品の材質

- 支柱 スチール製(メラミン樹脂焼付塗装)
- 間口棧・奥行棧 スチール製(メラミン樹脂焼付塗装)
- 棚受 スチール製(メラミン樹脂焼付塗装)
- 棚板 スチール製(メラミン樹脂焼付塗装)
- ベースプレート・セーフティピン スチール製(ユニクロメッキ)



警告 この表示を無視して誤った取扱いをしますと、死亡または重傷を負う可能性があります。

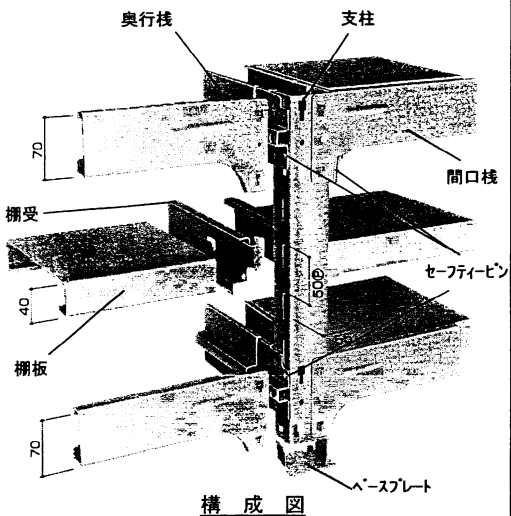


注意 この表示を無視して誤った取扱いをしますと、傷害又は物的損害が発生する可能性があります。

本取扱説明書は、大切に保存して下さい

中量ボルトレスラック組立説明書

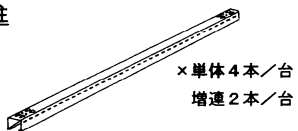
右記の順に従って正しく組立を行ってください。金属製品なので取扱いは十分注意し、手袋などの保護具を利用して行ってください。
また、完成後は注意事項を遵守し正しくお使いください。



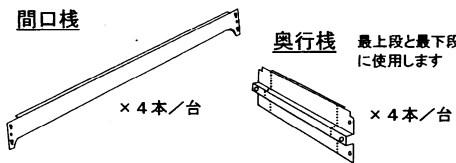
構成図

1台セット内容

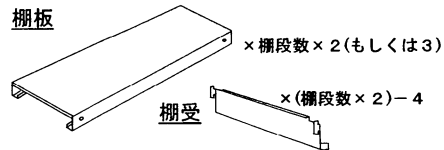
支柱



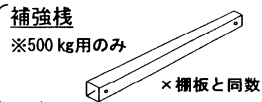
間口棧



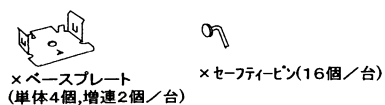
棚板



補強棧

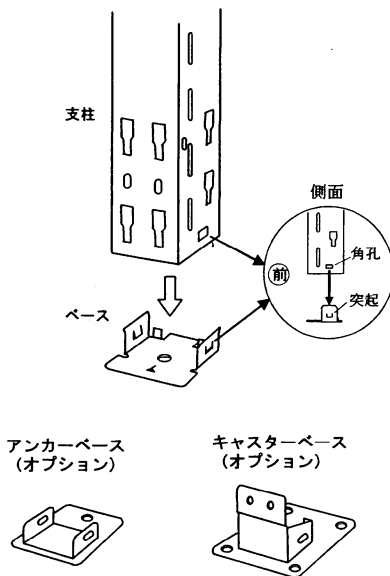


部品



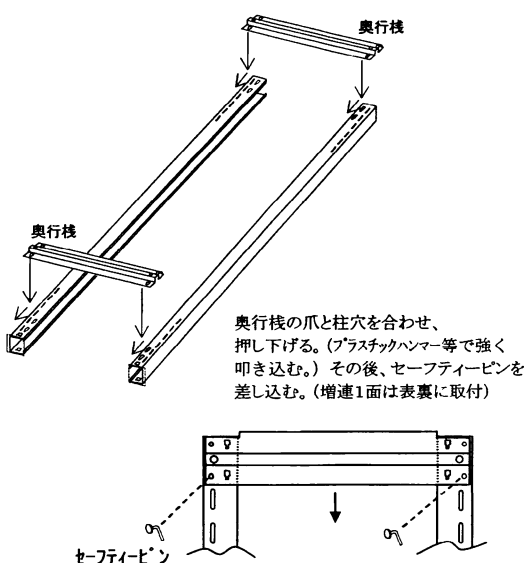
1 ※組立は必ず広い場所で行って下さい。

①支柱下部にベースをはめ込む。ベースの突起部が支柱下部の角孔に納まるよう押し込んでください。



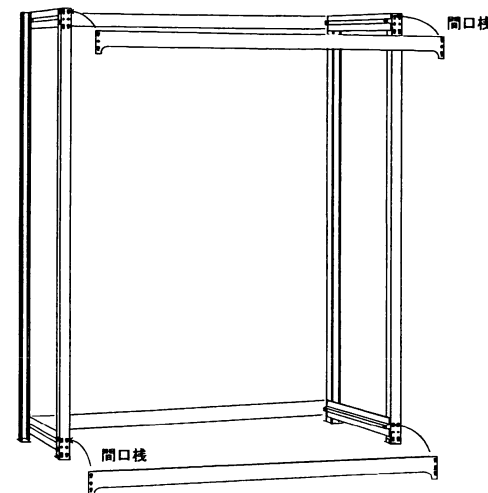
2

②支柱を内向きに向い合せに床に並べ、柱上下に奥行棧をはめ込み、支柱枠を作る。(単体2面、増速1面)

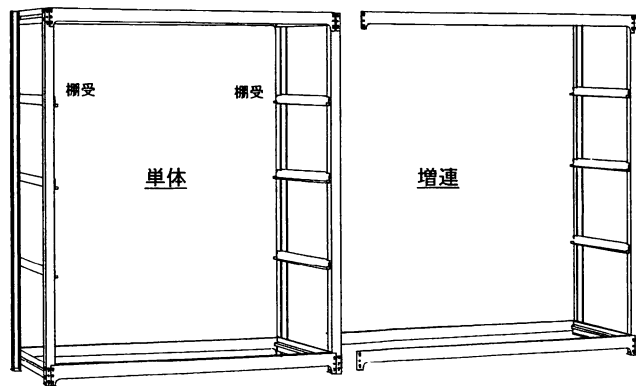


3

③支柱枠2面を奥行棧側が向い合わせになるようにして、支柱上下部前後に間口棧をはめ込む。(プラスチックハンマーなどで軽く叩き込む。) 間口棧の支柱部分にセーフティーピンを差し込む。
※この時ピンが入りにくいようであれば支柱に間口棧が正しく差し込まれていないので、確実に差し込んでください。



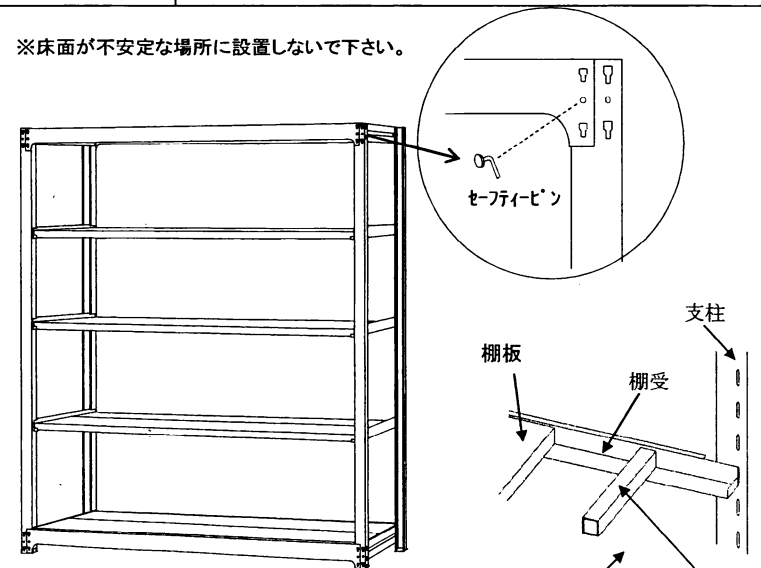
4



④棚受を支柱のスリット穴に任意高さ位置へ左右同じ段高さになるよう取り付ける。

5

※床面が不安定な場所に設置しないで下さい。



⑤棚板を上下(天地)段は奥行棧に中間部は棚受に載せます。(奥行方向に480D、620Dは2枚、700D、910Dは3枚並べます)
⑥500 kg時は棚板を載せる前に補強棧を棚板のほぼ中央当りに補強棧が動かないように棚板を載せてください。]

※間口棧、奥行棧のセーフティーピン取付と全体の歪みやバランス等を確認してください。