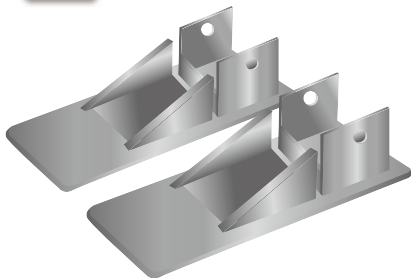


# instruction manual 取付説明書

## 中量300/500kg専用オプション (転倒防止ベース)

- 1 箱内の部材と数をご確認ください。  
ラック前面（支柱2本）へ取り付けます。

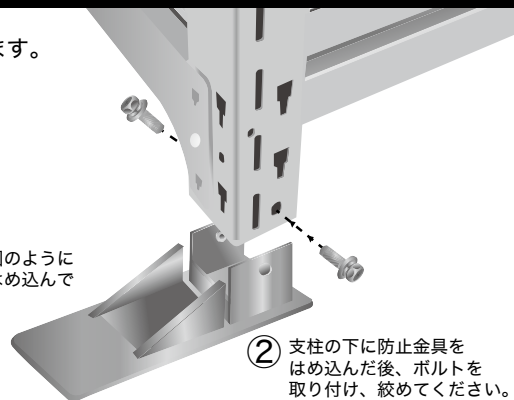


※1箱の部材と数量

ビス（止め金具付）×4  
転倒防止金具×2

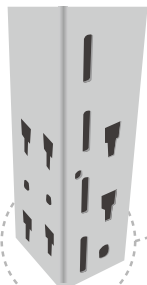
- 3 転倒防止金具を設置します。

- ① 支柱を持ち上げて図のように支柱の「内側」にはめ込んでください。

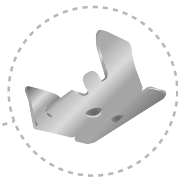


- ② 支柱の下に防止金具をはめ込んだ後、ボルトを取り付け、絞めてください。

- 2 支柱の下（床面）にベースプレート&キャップをつけている場合は外してください。



※支柱底に設置するベースプレート、キャップは使用いたしません。棚を持ち上げて外してください。



- 4 もう片面を2~3の手順で取り付けてください。

完成です！



※ 本金具は転倒の可能性を軽減するものであり、転倒防止を完全に保証するものではありません。  
本金具を取り付けた棚が災害時に転倒した事により被った被害損害については当社および販売者は責任を負いかねますのでご了承ください。