

取扱・組立説明書

YS 軽量ラック シリーズ 耐荷重 120kg/段

この度は、軽量ラックYSシリーズをお買い上げいただき、誠に有難うございます。右記の手順にしたがって正しく組み立てを行ってください。本製品は金属製品ですので取り扱いには十分注意していただき、手袋などの保護具を装着の上、2人以上での組み立てを推奨しております。

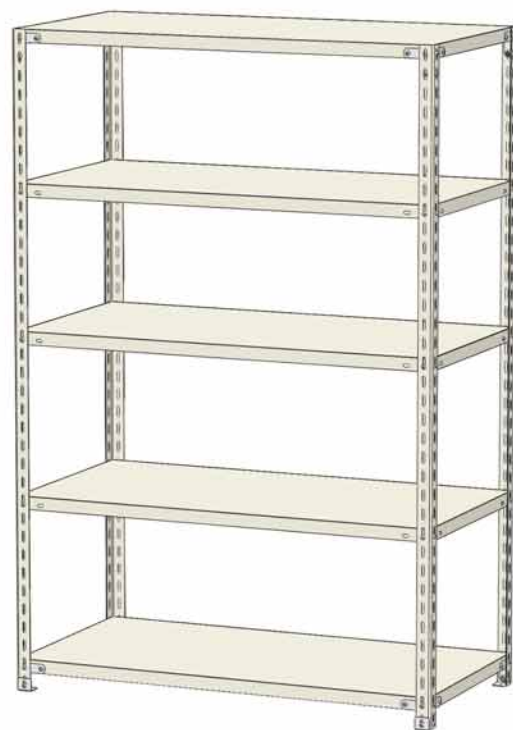
組み立て時に
必要なもの



プラスドライバー
※簡易ドライバー付属



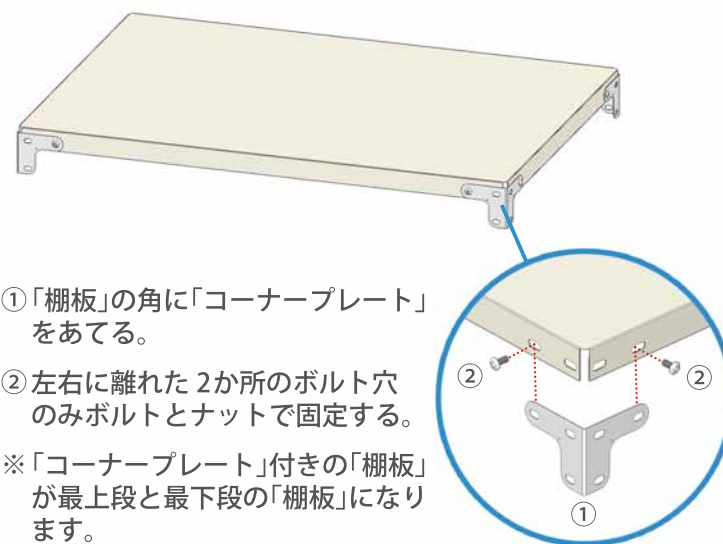
軍手/保護用手袋



上記イラストは5段のイメージです

1

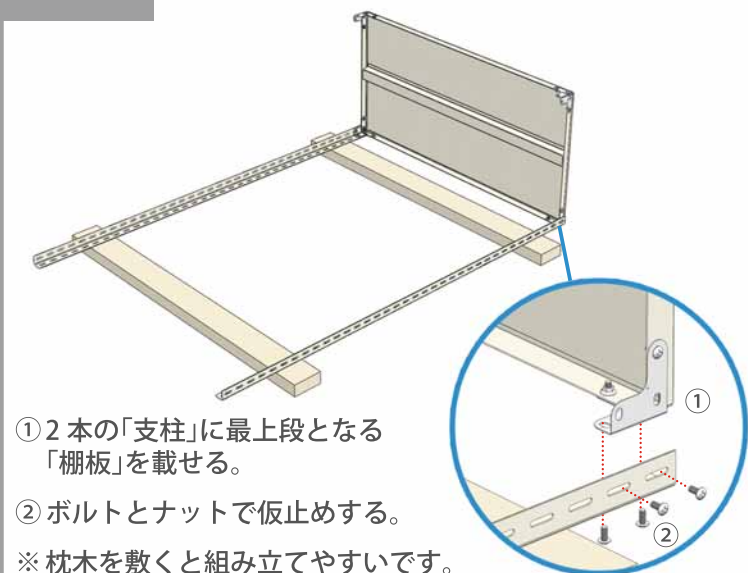
コーナープレートを
棚板 2 枚に取り付ける。



- ①「棚板」の角に「コーナープレート」をあてる。
 - ②左右に離れた 2か所のボルト穴のみボルトとナットで固定する。
- ※「コーナープレート」付きの「棚板」が最上段と最下段の「棚板」になります。

2

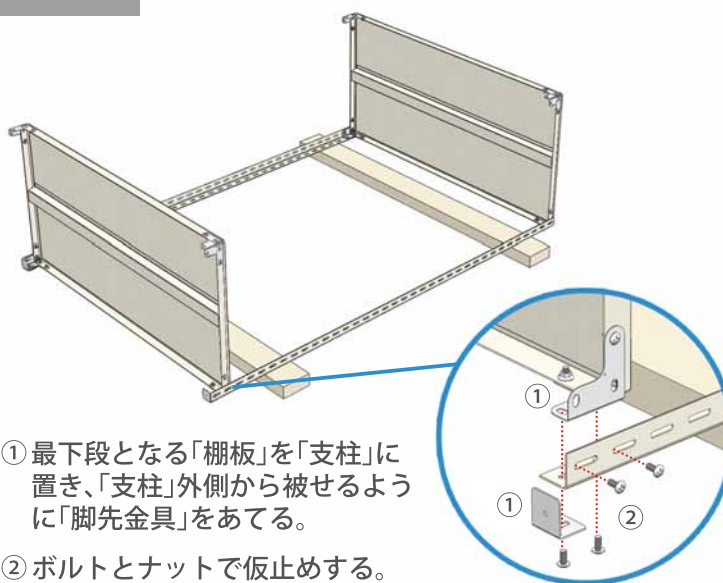
コーナープレート付き棚板を
支柱に取り付ける。



- ① 2本の「支柱」に最上段となる「棚板」を載せる。
 - ② ボルトとナットで仮止めする。
- ※ 枕木を敷くと組み立てやすいです。

3

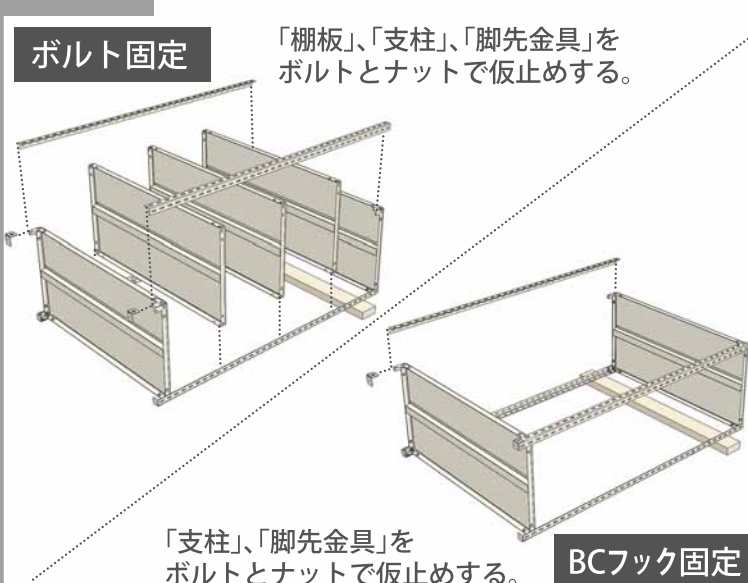
コーナープレート付き棚板と
脚先金具を取り付ける。



- ① 最下段となる「棚板」を「支柱」に置き、「支柱」外側から被せるように「脚先金具」をあてる。
- ② ボルトとナットで仮止めする。

4

組み立て方法に合わせて
支柱や棚板を取り付ける。



- ボルト固定** 「棚板」、「支柱」、「脚先金具」をボルトとナットで仮止めする。
- BCフック固定** 「支柱」、「脚先金具」をボルトとナットで仮止めする。

5

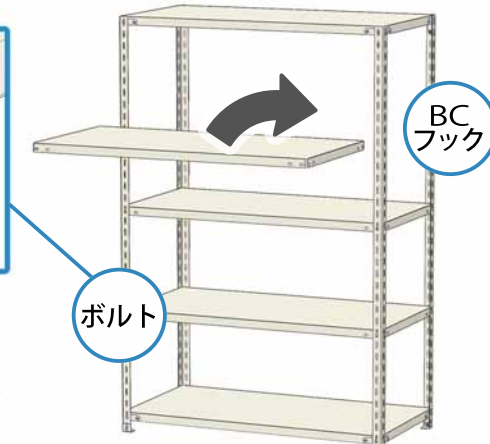
ボルト固定 ボルトを本締めする。

BCフック固定 ボルトを本締め後に
BCフックで棚板を取り付ける。

- ① ゆっくりと棚を起し、全体のバランスをとりながら、最上段と最下段のボルトを本締めする。少しずつ増し締めすることでバランスがとりやすいです。
- ② 中段の固定方法に合わせて、下記の手順に進んでください。



ボルト固定 「棚板」が水平になるように、ボルトを本締めする。最上段・最下段と同じように、少しずつ増し締めしていくとバランスがとりやすいです。



BCフック固定 「支柱」の穴に、高さが揃うように 1 段あたり 4 つの「BC フック」を引っかけて、上から「棚板」を置きます。ボルト固定とは違い、「棚板」の高さ変更が容易に行えます。

支柱 × 4	棚板 × 段数分	コーナープレート × 8
脚先金具 (ベースプレート) × 4	ボルト & ナット × 中段数 × 8 + 48 ※「ボルト & ナット」と「BC フック」の使用数は、中段の取付け方法によって変わります。	BCフック × 中段数 × 4

注意事項 下記の注意事項をご確認の上、正しい方法にて組み立て、ご使用ください。

- ・ スチールラックのオプション品を取り付ける際は、組立手順が変わる可能性があります。オプションの取付説明書を合わせてご確認ください。
- ・ 耐荷重は等分布静荷重にて 1 段あたり最大 120kg です。
- ・ 2 人以上での組立てを推奨しております。
- ・ 集中荷重や耐荷重以上の荷重を加えないでください。
- ・ 組み立てる前に、部材に破損・変形等が無いか確認してください。
- ・ ボルトやナットが緩んだ状態で使用しないでください。
- ・ 正しく組み立てられた状態でご使用ください。
- ・ 破損、腐食、改造など通常とは異なる状態での使用はおやめください。
- ・ 棚本体に寄りかかったり、よじ登ったりしないでください。
- ・ 製品の穴に指を入れしないでください。
- ・ 危険物を収納しないでください。
- ・ 本製品を第三者へ譲渡や貸し出しを行う際は本取扱・組立説明書もあわせてお渡しください。